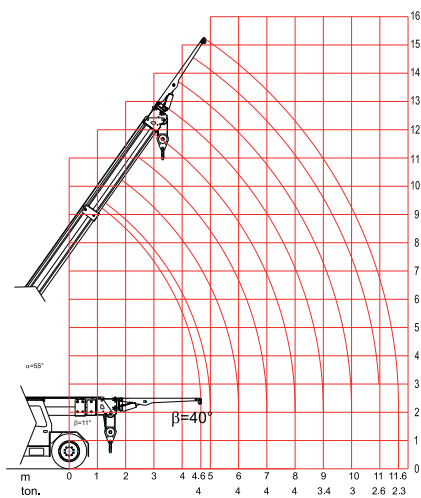
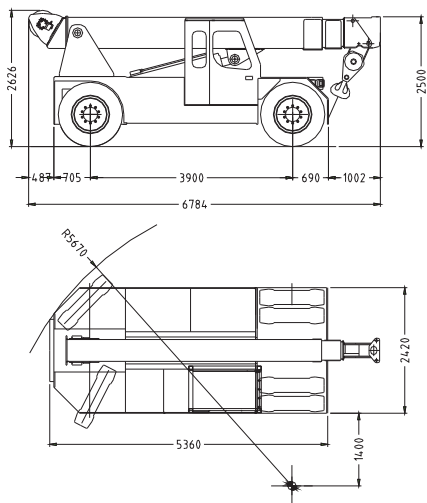
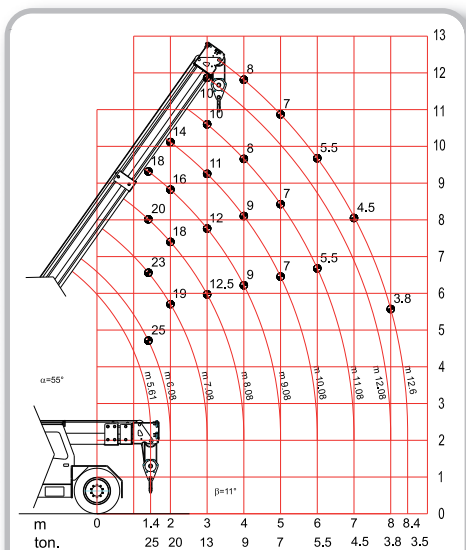


GALIZIA

GRU SEMOVENTI

www.galiziagrupo.com

GF250



SPECIFICHE TECNICHE GF250

Technical specification GF250

info@galiziagru.com

Portata massima <i>Max capacity</i>	26.000 kg
Dimensioni telaio (Lu x La x H) <i>Chassis dimensions (L x W x H)</i>	5.360 mm x 2.420 mm x 2.500 mm
Raggio di sterzata <i>Steering radius</i>	5.670 mm
Peso gru (circa) <i>Weight (about)</i>	26.000 kg
Braccio telescopico <i>Telescopic boom</i>	Completamente idraulico, Braccio base, 2 prolunghe. <i>Full hydraulic, 3 sections, box boom</i>
Tipo di sterzata <i>Steering</i>	Idraulica su ponte posteriore <i>Rear hydraulic</i>
Gomme <i>tyres</i>	2 posteriori e 4 anteriori super elastiche 12.00-24 <i>2 solid rear, 4 solid front 12.00-24</i>
Freni <i>brakes</i>	Su asse anteriore e asse posteriore <i>On front and rear axles</i>
Versione elettrica <i>Electrical option</i>	Trazione anteriore, motore elettrico comandato da controllo elettronico, circa 6 km/h <i>Front drive, electrical motor controlled by High performance electronic controllers, about 6 km/h</i>
Motori trazione <i>Drive Motors</i>	30 kW – 96V
Batterie <i>Power surge</i>	96V – 1300 Ah
Versione Diesel <i>Diesel engine option</i>	Su richiesta <i>On demand</i>
Tipo di trasmissione Diesel <i>Drive (Diesel engine option)</i>	Idrostatica <i>Hydrostatic</i>
Equipaggiamento di serie	Limitatore di carico elettronico con display, valvola di blocco, distributore idraulico proporzionale controllato da Joystick, allarme di retromarcia, sedile con sensore uomo presente e cinture di sicurezza, faretto di lavoro, fungo di emergenza <i>Digital safe load indicator with display, shut-off valve, proportional distributor joystick-controlled, reversing alarm, seat sensor and seatbelt, work light, emergency button</i>
Standard equipment	
Optional	Gancio supplementare, falconcino idraulico, argano idraulico, forche autolivellanti, gomme antitraccia, radio comando, altri su richiesta. <i>Searcher hook, hydraulic jib, full winch system, auto-levelling telehandler forks, low marking tyres, radio remote control, other on demand.</i>
Optional equipment	

