

## Mit 350 kg Last verfahrbar

Die ultimative Montagelösung aus dem Hause Intellitech. Nicht nur Glaselemente, sondern auch andere Materialien können spielend einfach gehoben, ... zum Einsatzort gefahren und dort montiert werden. Geringerer Personalaufwand und schnellere Montage...

Jetzt mit den selbstfahrenden Multiliftern



### Handling



Das **Vorderrad Differential** ermöglicht es dem MultilifterGL351 auf der Stelle zu drehen und somit auch engste Kurvenfahrten durch gegenläufige Radbewegung (Richtung) zu realisieren. Der Wendekreis bleibt innerhalb der Baulänge.



Durch den zusätzlichen **2 x 50 mm Seitenschub** ist eine millimetergenaue präzise Montage möglich.

### Sicherheit



**Sicherer Halt / hohe Traktion**  
 Der Vorderantrieb (Differential) und die robuste Vollgummibereifung garantieren höchste Traktion, Präzision und Dynamik. Die Traktion steigt proportional mit dem Gewicht der Last.

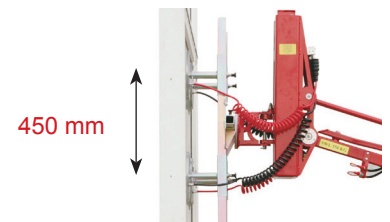


**Präzise und ruckelfreie Fahrsteuerung.**  
 Der GL351 kann aus Sicherheitsgründen auch manuell geschoben werden.

### Anpassung



**Geländegängigkeit**  
 Die Bodenfreiheit von 20 cm in Kombination mit der robusten Bereifung ermöglicht eine Geländegängigkeit, die spielend einfach den Baustellenzugang gewährleistet. Des Weiteren kann der GL351 unter voller Last sowohl Bergauf- als auch Bergabfahrten realisieren.



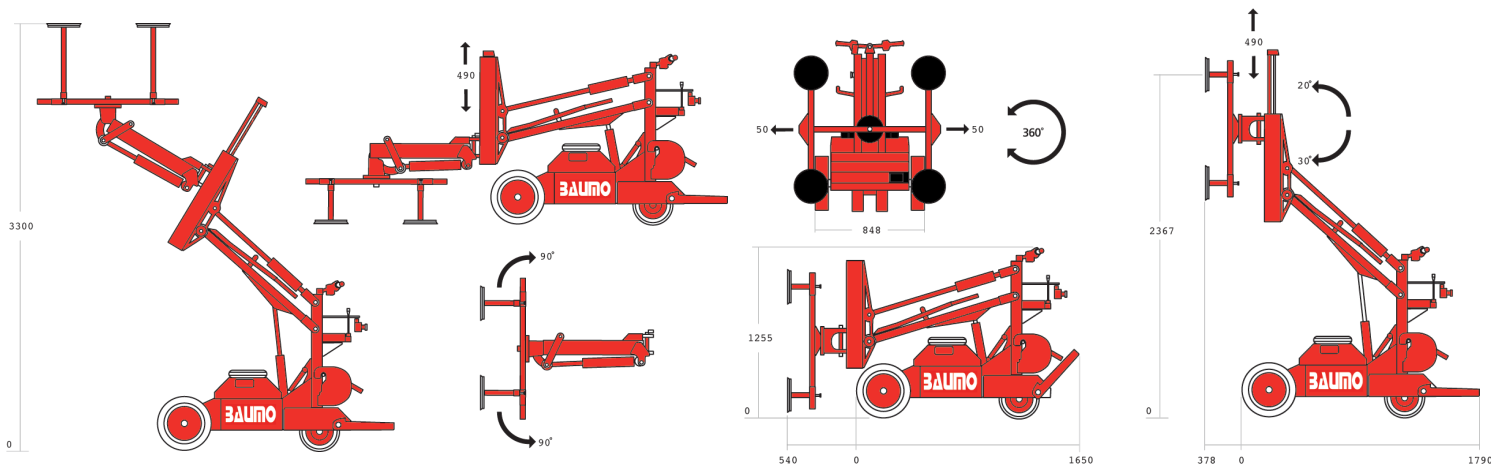
Auch vertikale Anpassungen in der Montage bis zu 450 mm sind möglich und das unabhängig vom Auslegerwinkel.

## Technische Daten

|                     |                                            |
|---------------------|--------------------------------------------|
| Tragkraft:          | 350 kg                                     |
| Eigengewicht:       | 595 kg                                     |
| Gegengewicht:       | 8 x 25 kg                                  |
| Abmessungen:        | 848 mm (B)<br>2.170 mm (L)<br>1.255 mm (H) |
| Max. Montagehöhe:   | 2.817 mm                                   |
| Laufzeit:           | 4 Std.                                     |
| Vorderbereifung:    | Pannenschutz                               |
| Hinterradbereifung: | Pannenschutz                               |
| Spannung:           | 230 / 110 V                                |
| Akku Details:       | 152 Ah / 12 V                              |
| Ladezeit:           | 1 Std. 25-70 %<br>6 Std. 10-100 %          |
| Montageoptionen:    | hydraulisch o. manuell                     |



## Weitere technische Daten



## Mögliche Hubmaterialien



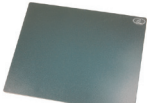
Granit



Holz



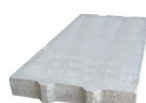
Gibskarton



Stahlplatten



Stahltüren



Beton



Glas



Fassaden

Technische Änderungen vorbehalten. Copyright Informationen: Alle Rechte vorbehalten